

## Instrucciones de uso e instalación enganche de remolque: VW Passat (4 puertas) (B6) ( 03/2005 - 10/2010 ) VW Passat (Estate) (B6) ( 09/2005 - 10/2010 )

**Nº de catálogo V-147**

### DESTINO:

Enganche **V-147** destinado para remolcar un tráiler. Enganche mencionado tiene un certificado de aprobación **E20** actual.

### Condiciones de instalación:

Enganche puede ser utilizado para un coche con estado técnico apropiado de los elementos corporales. Enganche debe ser instalado y utilizado de acuerdo con las instrucciones que se adjuntan. Todos los tornillos y tuercas deben apretarse con el par adecuado (M.) (tipo de tornillos 8.8)

M8	-	25 (Nm)	M12	-	85 (Nm)
M10	-	50 (Nm)	M16	-	200 (Nm)

### Condiciones de uso:

Enganche **V-147** tiene una placa de identificación que define una carga correcta y segura :

Typ: <b>V-147</b>	Número de catálogo
<b>A50-X</b>	Clase de enganche
<b>E20 55R-01 3473</b>	Número de certificado
<b>D = 10,2 kN</b>	Fuerza que actúa sobre el gancho
<b>S = 85 kg</b>	Máxima carga vertical
<b>R = 2000 kg</b>	Máxima carga remolcable

### Fórmula para la determinación del valor D:

$$\frac{\text{Carga de remolque [kg]} \times \text{Peso total del vehículo [kg]} \times 9,81}{\text{Carga de remolque [kg]} + \text{Peso total del vehículo [kg]} \times 1000} = D \text{ [kN]}$$

Durante el uso los elementos del enganche se debe mantener en buen estado y protegido de la corrosión. Durante el uso del enganche, un tráiler debe ser acoplado a un adicional conector (cable, cadena). Revise periódicamente la conexión por tornillo, en caso de aflojamiento se debe volver a apretar todos los tornillos

### MONTAJE:

Vista general de las piezas:

- |  |          |                               |          |
|--|----------|-------------------------------|----------|
| 1. Pieza básica del enganche para remolque   | - 1 uds. | 7. Tornillo M12x25            | - 5 uds. |
| 2. Bola (ACS-6007)                           | - 1 uds. | 8. Tornillo M12x35            | - 4 uds. |
| 3. Enchufe de bola (ACS)                     | - 1 uds. | 9. Tornillo M12x45            | - 1 uds. |
| 4. Soporte de la caja de enchufe (CZ-050.00) | - 1 uds. | 10. Arandela de resorte Ø12,2 | -10 uds. |
| 5. Arandela especial Ø40/Ø12,5x3             | - 4 uds. | 11. Arandela redonda          | - 6 uds. |
| 6. Casquillo distanciador Ø17,3/Ø12,5x15     | - 1 uds. |                               |          |

El enganche es una pieza de seguridad y debe ser montado únicamente por personal especializado de acuerdo con las instrucciones:

1. Instalación requiere la desinstalación y el recorte del paragolpes trasero.
2. Desmontar paragolpes junto con apoyo metálico (el apoyo no se utilizará de nuevo).
3. Aflojar un escudo del silenciador.

11.09.2018.

**Nº de catálogo V-147**

4. Colocar pieza básica del enganche (1) en el interior de los apoyos. Apretar todos los tornillos en agujeros originales utilizando : M12x35 (8) con arandela de resorte Ø12,2 (10) y arandela especial Ø40/Ø12,5x3 (5).
  5. A la pieza básica (1) apretar el enchufe de bola (3) y soporte de la caja de enchufe (4) utilizando los tornillos: M12x45 (9) 1 uds. Con casquillo distanciador (6). Los tornillos M12x25 (7)- 5 uds. con arandelas redondas Ø13,0 (11) y arandelas de resorte Ø12,2 (10).
  6. Realizar el recorte en el paragolpes como se muestra en la Fig. (Aplicar la plantilla al parte interior del paragolpes).
  7. Montar el paragolpes.
  8. Conectar la bola (2) con la caja de enchufe(3) según las instrucciones.
- \*Atención!**

Se puede usar la bola (2) de otra estructura a condición de que:

1. La bola tiene una placa de identificación con número de autorización.
2. Parámetros D y S tienen un valor superior o igual que el valor de pieza básica.
3. Posición del centro de la bola son como se muestra en la figura.

Seguir las instrucciones asegura la correcta instalación y funcionamiento del enganche **V-147**.

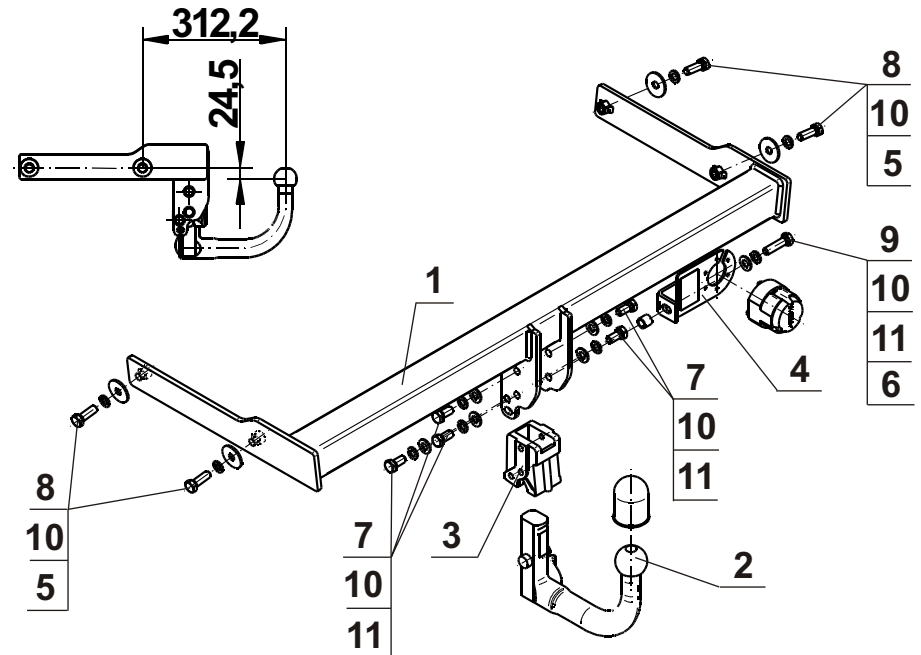
Después de instalar el enganche para remolque debe obtener la entrada en el permiso de circulación.

### ¡Atención!

Vuelve a apretar todos los tornillos de fijación del enganche después de haber circulado aprox. 1000 km con el remolque. Mantener limpio y engrasado el enganche. Se prohíbe la utilización destinada a otros usos. Utilizar cubre bolas. No está autorizado efectuar cambios o modificaciones en el enganche. Se prohíbe el uso del enganche dañado. No se permite la reparación del enganche.

No nos hacemos responsables de daños causados por un mal uso o mal instalación del enganche. Antes de circular con el remolque comprobar el correcto enganchado de la bola al remolque.

### Dibujo del montaje:



### ¡Atención!

El precio no incluye Kits Eléctricos.

**Nº de catálogo V-147**