

INSTRUKCJA MONTAŻU I EKSPLOATACJI ZACZEPU KULOWEGO DO SAMOCHODU: Honda Civic (4D) (oprócz Hybrid) (2012 -)



Nr kat. H-061

PRZEZNACZENIE

Zaczepek kulowy **H-061** jest przeznaczony do holowania przyczepy. Zaczepek ten posiada aktualne Świadectwo Homologacji uprawniające do oznaczenia wyrobu znakiem homologacji **E20**.

WARUNKI MONTAŻU

Zaczepek kulowy **H-061** może być używany i eksploatowany w samochodzie o właściwym stanie technicznym elementów nadwozia. Zaczepek musi być zamontowany i eksploatowany w samochodzie zgodnie z niniejszą instrukcją.

Wszystkie śruby i nakrętki występujące w zaczepek kulowym muszą być dokręcone odpowiednim momentem obrotowym (M_o) o wartościach podanych w poniższej tabeli (dla śrub w klasie 8.8):

M8	-	25 (Nm)	M12	-	85 (Nm)
M10	-	50 (Nm)	M16	-	200 (Nm)

WARUNKI EKSPLOATACJI

Zaczepek kulowy **H-061** posiada tabliczkę znamionową określającą prawidłowe i bezpieczne obciążenie zaczepek, tj.:

Typ: **H-061**
A50-X
E20 55R-01 4368
D = 8,9 kN
S = 75 kg
R = 1700 kg

Numer katalogowy zaczepek kulowego
Klasa zaczepek kulowego (urządzenia sprzęgającego)
Nr świadectwa Homologacji zaczepek kulowego
Teoretyczna siła odniesienia działająca na zaczepek kulowy
Max. dopuszczalne obciążenie pionowe kuli zaczepek
Max. dopuszczalne obciążenie holowanej przyczepy

Siłę **D** wylicza się ze wzoru:

$$D = g \times \frac{T \times R}{T + R} \text{ kN}$$

T-technicznie dopuszczalna maksymalna masa, w tonach, pojazdu ciągnącego (także ciągników holujących) łącznie, jeśli występuje, z obciążeniem pionowym przyczepy z osią centralną.

R-technicznie dopuszczalna maksymalna masa, w tonach, przyczepy samochodowej z dyszlem ruchomym w płaszczyźnie pionowej lub naczepek.

g- przyspieszenie ziemskie (przyjmowane jako 9,81 m/s²)

Podczas eksploatacji poszczególne elementy zaczepek kulowego powinny być utrzymane w należyłym stanie technicznym i zabezpieczone przed działaniem korozji. W czasie holowania przyczepy musi być złączona dodatkowym elastycznym złączem o odpowiedniej wytrzymałości (linka, łańcuch). W czasie eksploatacji zaczepek kulowego należy okresowo sprawdzać połączenia śrubowe, a w przypadku poluzowania nakrętek należy je dokręcić.

MONTAŻ

Zaczepek kulowy **H-061** składa się z następujących elementów:

- | | | | | |
|-------------------------------------|--------------|-------------------------------|--------------|----------|
| 1. Korpus | - 1 szt. | 10. Śruba M12x35 | (PN/M-82105) | - 4 szt. |
| 2. Kula | - 1 szt. | 11. Śruba M12x45 | (PN/M-82105) | - 4 szt. |
| 3. Uchwyt gniazda elektrycznego | - 1 szt. | 12. Śruba M12x65 | (PN/M-82101) | - 3 szt. |
| 4. Wspornik prawy | - 1 szt. | 13. Podkładka sprężysta Ø8,2 | | - 6 szt. |
| 5. Wspornik lewy | - 1 szt. | 14. Podkładka sprężysta Ø12,2 | | -11 szt. |
| 6. Podkładka 45x8/60 | - 2 szt. | 15. Podkładka okrągła Ø13,0 | | - 7 szt. |
| 7. Podkładka specjalna Ø24/Ø8,5x2,5 | -12 szt. | 16. Nakrętka M8 | | - 6 szt. |
| 8. Podkładka specjalna Ø40/Ø12,5x3 | - 4 szt. | 17. Nakrętka M12 | | - 7 szt. |
| 9. Śruba M8x30 | (PN/M-82105) | | | - 6 szt. |

W celu zamontowania zaczepek kulowego należy przestrzegać poniższego opisu:

1. Montaż zaczepek wymaga demontażu i podcinania zderzaka tylnego samochodu.
2. Zdemontować zderzak tylny samochodu.
3. Opuścić tłumik z wieszaka.
4. Wsporniki (4, 5) wsunąć do podłużnic i skrócić w punktach (A) śrubami M12x45 (11) wraz z podkładkami sprężystymi Ø12,2 (14) i podkładkami Ø40/Ø12,5x3 (8) oraz z skróć w punktach B śrubami M8x30 (9) wraz z podkładkami Ø24/Ø8,5x2,5 (7), podkładkami sprężystymi Ø8,2 (13) i nakrętkami M8 (16).
5. Pomiędzy wsporniki (4, 5) wsunąć korpus (1) i skróć śrubami M12x35 (10) wraz z podkładkami okrągłymi Ø13,0 (15), podkładkami sprężystymi Ø12,2 (14) i nakrętkami M12 (17).
6. Zawiesić tłumik.
7. Zamontować zderzak tylny samochodu po wcześniejszym wycięciu jego fragmentu (rys.1).
8. Do korpusu (1) dokręcić kulę (2) i uchwyt gniazda elektrycznego (3) śrubami M12x65 (12) wraz z podkładkami okrągłymi Ø13,0 (15), podkładkami sprężystymi Ø12,2 (14) i nakrętkami M12 (17).
9. Uchwyty korpusu (1) skróć z uchem holowniczym śrubą M12x65 (12) wraz z podkładkami (6), podkładką okrągłą Ø13,0 (15), podkładką sprężystą Ø12,2 (14) i nakrętką M12 (17).

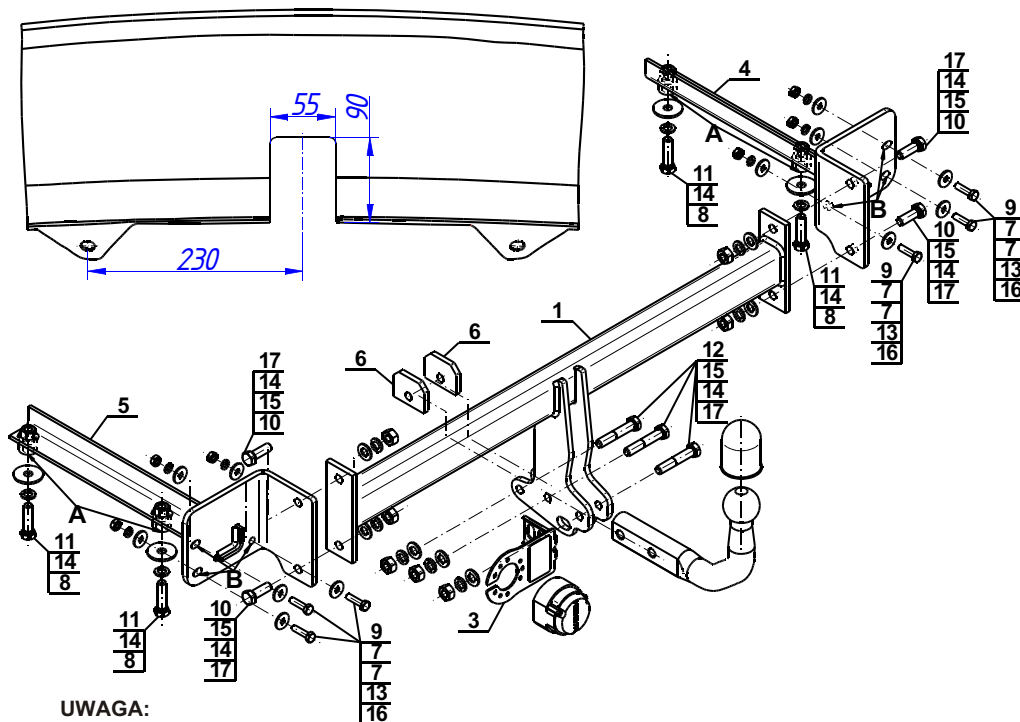
Przestrzeżenie niniejszej instrukcji zapewnia prawidłowy montaż i eksploatację zaczepek kulowego H-061.

Po zamontowaniu zaczepek kulowego **H-061** należy uzyskać wpis w **dowodzie rejestracyjnym** pojazdu.

UWAGA: Sprawdzać połączenia śrubowe po przejechaniu 1000 km. Kulę zawsze utrzymywać w czystości i smarować smarem stałym. Stosować osłonę kuli. Wszystkie uszkodzenia mechaniczne zaczepek kulowego **H-061** wykluczają dalszą jego eksploatację. Uszkodzony zaczepek **nie może być naprawiany**. W przypadku nie przestrzegania opisanego sposobu montażu lub niewłaściwego jego użytkowania producent **nie ponosi odpowiedzialności** za powstałe szkody.

SCHEMAT MONTAŻU:

Rys.1



UWAGA:

Cena zaczepek kulowego nie obejmuje wiązki elektrycznej.

TOW BAR FOR Honda Civic (4D) (except Hybrid)

(2012 -)

FITTING AND OPERATION MANUAL



Cat. No.H-061

DESTINATION

Tow bar **H-061** is designed for towing a trailer. This ball hook has a current certification of approval authorizing the product with **E20** certification sign.

FITTING CONDITIONS

Tow bar **H-061** can be used and operated in a car with proper technical conditions of body elements. Those parts cannot be mechanically damaged. The ball hook has to be installed and operated in a car according to this instruction. All bolts and nuts in ball hook have to be screwed down with proper torque (Mo). Torque values are given below:

M8 - 25 (Nm)	M12 - 85 (Nm)
M10 - 50 (Nm)	M16 - 200 (Nm)

OPERATION CONDITIONS

The tow bar **H-061** has a rating plate describing correct and safe loads of the hook:

Typ: H-061	Tow bar catalogue number.
A50-X	Tow bar class (compressing device)
E20 55R-01 4368	Tow bar certification of approval number
D = 8,9 kN	Teoretical related force working on a ball hook
S = 75 kg	Max permissible vertical load of the hook ball
R = 1700 kg	Max permissible load of towing trailer

D - force is calculated using the following formula:

$$D = g \times \frac{T \times R}{T + R} \text{ kN}$$

T-technically permissible maximum mass in tonnes of the towing vehicle (also towing tractors) including, if necessary, the vertical load of a centrale axle trailer.
 R-technically permissible maximum mass in tonnes of the full trailer with drawgal free to move in the vertical plane or of the semi-trailer.
 g-acceleration due to gravity(assumed as 9,81 m/s²)

During operating individual elements of ball hook should be kept in a proper technical condition and protected from corrosion. The trailer must be linked with an elastic joint with proper durability (cord, chain) while towing. It is necessary to check periodically bolt joints during operating the ball hook. If screws are eased, it is necessary to screw them down.

FITTING

The tow bar **H-061** is made up of the following elements:

1. Towbar mainframe	- 1 piece	10. Bolt M12x35	- 4 pieces
2. Tow ball	- 1 piece	11. Bolt M12x45	- 4 pieces
3. Electrical socket plate	- 1 piece	12. Bolt M12x65	- 3 pieces
4. Right support	- 1 piece	13. Spring washer Ø8,2	- 6 pieces
5. Left support	- 1 piece	14. Spring washer Ø12,2	-11 pieces
6. Washer 45x8/60	- 2 pieces	15. Round washer Ø13,0	- 7 pieces
7. Special washer Ø24/Ø8,5x2,5	-12 pieces	16. Nut M8	- 6 pieces
8. Special washer Ø40/Ø12,5x3	- 4 pieces	17. Nut M12	- 7 pieces
9. Bolt M8x30	- 6 pieces		

Please follow the installation fitting instruction below in order to ensure correct installation of the towbar:

1. Installation requires removing and cutting rear bumper.
2. Remove the rear bumper.
3. Lower the silencer with hanger.
4. Slip the supports (4, 5) into the stringers and screw it in A points using bolts M12x45 (11) with spring washers Ø12,2 (14) and washers Ø40/Ø12,5x3 (8) and screw it in B points using bolts M8x30 (9) with washers Ø24/Ø8,5x2,5 (7), spring washers Ø8,2 (13) and nuts M8 (16).
5. Between supports (4, 5) slide the towbar mainframe (1) and screw it using bolts M12x35 (10) with round washers Ø13,0 (15), spring washers Ø12,2 (14) and nuts M12 (17).
6. Hang the silencer.
7. Install the rear bumper of the car after the cutting of its fragment (fig.1).
8. Attach the tow ball (2) and electrical socket plate (3) to the towbar mainframe (1) using bolts M12x65 (12) with round washers Ø13,0 (15), spring washers Ø12,2 (14) and nuts M12 (17).
9. Screw the handles of the towbar mainframe (1) with towing eye using bolt M12x65 (12) with washers (6), round washer Ø13,0 (15), spring washer Ø12,2 (14) and nut M12 (17).

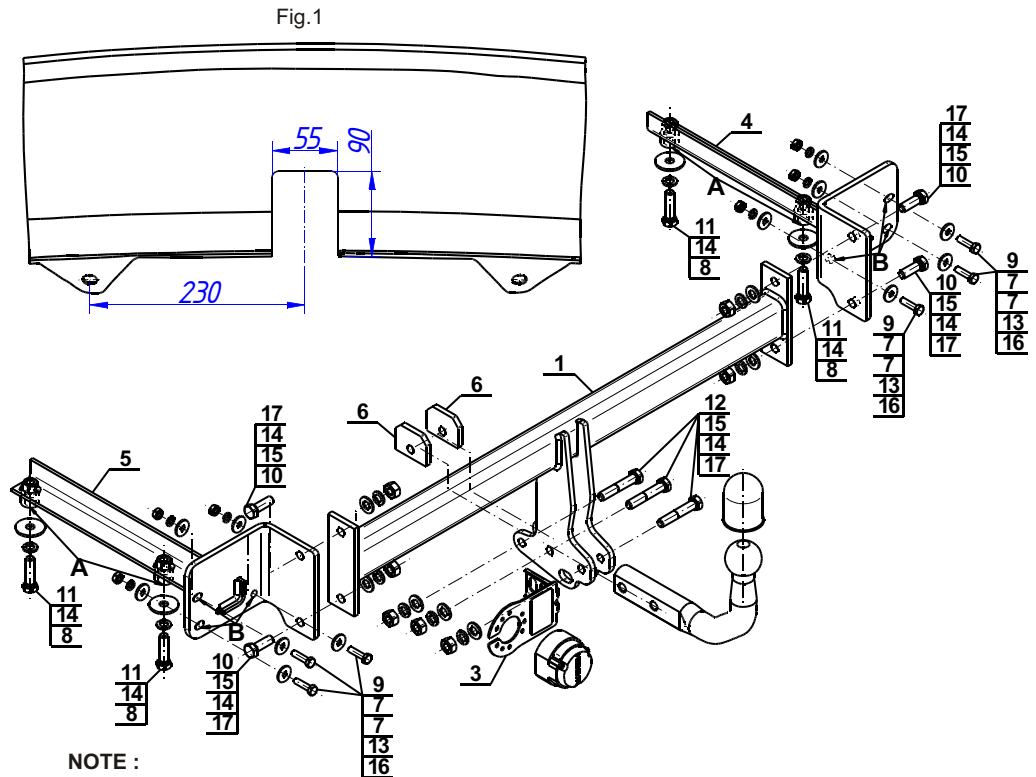
Obeying this instruction assures correct montage and the H-061 tow bar operating.

After assembling of the tow bar **H-061** you have to get entry in cars **registration book**.

CAUTION:

Check if all bolts and nuts are correctly tightened after 1000km. Keep tow ball clean, grease and cased. All mechanical damages of tow bar excludes its further exploitation. Damaged ball hook **cannot be repaired**. In case of braking the rules of montage or unproper usage manufacturer **do not take responsibility** for arised damages.

MONTAGE DIAGRAM:



NOTE:

Bunch of wires is not included (in total price).