

**INSTRUKCJA
MONTAŻU I EKSPLOATACJI
ZACZEPU KULOWEGO DO:
Hyundai ix20 (5D)
(11/2010 - 2019)**

Nr kat. H-244

PRZEZNACZENIE

Zaczepek kulowy **H-244** jest przeznaczony do holowania przyczepy. Zaczepek ten posiada aktualne Świadectwo Homologacji uprawniające do oznaczenia wyrobu znakiem homologacji **e20**.

WARUNKI MONTAŻU

Zaczepek kulowy **H-244** może być używany i eksploatowany w samochodzie o właściwym stanie technicznym elementów nadwozia. Zaczepek musi być zamontowany i eksploatowany w samochodzie zgodnie z niniejszą instrukcją.

Wszystkie śruby i nakrętki występujące w zaczepek kulowym muszą być dokręcone odpowiednim momentem obrotowym (Mo) o wartościach podanych w poniższej tabeli (dla śrub w klasie 8.8):

M8	-	25 (Nm)	M12	-	85 (Nm)
M10	-	50 (Nm)	M16	-	200 (Nm)

WARUNKI EKSPLOATACJI

Zaczepek kulowy **H-244** posiada tabliczkę znamionową określającą prawidłowe i bezpieczne obciążenie zaczepeku, tj.:

Typ: H-244 A-50X e20 00-1496 D = 7,4 kN S = 75 kg R = 1300 kg	Numer katalogowy zaczepeku kulowego Klasa zaczepeku kulowego (urządzenia sprzęgającego) Nr. świadectwa homologacji zaczepeku kulowego Teoretyczna siła odniesienia działająca na zaczepek kulowy Max. dopuszczalne obciążenie pionowe kuli zaczepeku Max. dopuszczalne obciążenie holowanej przyczepy
--	--

Siłę D wylicza się ze wzoru:

$$D = g \times \frac{T \times R}{T + R} \text{ kN}$$

T-technicznie dopuszczalna maksymalna masa, w tonach, pojazdu ciągnącego (także ciągników holujących) łącznie, jeśli występuje, z obciążeniem pionowym przyczepy z osią centralną.
R-technicznie dopuszczalna maksymalna masa, w tonach, przyczepy samochodowej z dyszlem ruchomym w płaszczyźnie pionowej lub naczepey.
g- przyspieszenie ziemskie (przyjmowane jako 9,81 m/s²)

Podczas eksploatacji poszczególne elementy zaczepeku kulowego powinny być utrzymane w należytnym stanie technicznym i zabezpieczone przed działaniem korozji. W czasie holowania przyczepa musi być złączona dodatkowym elastycznym złączem o odpowiedniej wytrzymałości (linka, łańcuch). W czasie eksploatacji zaczepeku kulowego należy okresowo sprawdzać połączenia śrubowe, a w przypadku poluzowania nakrętek należy je dokręcić.

MONTAŻ

Zaczepek kulowy **H-244** składa się z następujących elementów:

- | | | | | |
|----------------------------------|--------------|------------------------------|--------------|----------|
| 1. Korpus | - 1 szt. | 6. Śruba M12x30 | (PN/M-82105) | - 1 szt. |
| 2. Kula (ACS-6022 / TERWA 30756) | - 1 szt. | 7. Śruba M12x1,25x40 | (PN/M-82105) | - 4 szt. |
| 3. Gniazdo kuli | - 1 szt. | 8. Podkładka sprężysta Ø12,2 | | - 8 szt. |
| 4. Uchwyt gniazda (CZ-050.00) | - 1 szt. | 9. Podkładka zwykła Ø13,0 | | - 8 szt. |
| 5. Śruba M12x25 | (PN/M-82105) | - 3 szt. | | |

W celu zamontowania zaczepeku kulowego **H-244** należy przestrzegać poniższego opisu:

1. Montaż zaczepeku wymaga demontażu i podcinania zderzaka tylnego samochodu.
2. Zdemontować zderzak oraz odkręcić nadkola tylnych kół.

11.09.2023.

Nr kat. H-244

**TOW BAR FOR
Hyundai ix20 (5D)
(11/2010 - 2019)
FITTING AND OPERATION MANUAL**

Cat. No.H-244

DESTINATION

Tow bar **H-244** is designed for towing a trailer. This ball hook has a current certification of approval authorizing the product with **e20** certification sign.

FITTING CONDITIONS

Tow bar **H-244** can be used and operated in a car with proper technical conditions of body elements. Those parts cannot be mechanically damaged. The ball hook has to be installed and operated in a car according to this instruction. All bolts and nuts in ball hook have to be screwed down with proper torque (Mo). Torque values are given below:

M8	-	25 (Nm)	M12	-	85 (Nm)
M10	-	50 (Nm)	M16	-	200 (Nm)

OPERATION CONDITIONS

The tow bar **H-244** has a rating plate describing correct and safe loads of the hook:

Typ: H-244 A-50X e20 00-1496 D = 7,4 kN S = 75 kg R = 1300 kg	Tow bar catalogue number. Tow bar class (compressing device) Tow bar certification of approval number Teoretical related force working on a ball hook Max permissible vertical load of the hook ball Max permissible load of towing trailer
--	--

D - force is calculated using the following formula:

$$D = g \times \frac{T \times R}{T + R} \text{ kN}$$

T-technically permissible maximum mass in tonnes of the towing vehicle (also towing tractors) including, if necessary, the vertical load of a centrale axle trailer.
R-technically permissible maximum mass in tonnes of the full trailer with drawbar free to move in the vertical plane or of the semi-trailer.
g-acceleration due to gravity(assumed as 9,81 m/s²)

During operating individual elements of ball hook should be kept in a proper technical condition and protected from corrosion. The trailer must be linked with an elastic joint with proper durability (cord, chain) while towing. It is necessary to check periodically bolt joints during operating the ball hook. If screws are eased, it is necessary to screw them down.

FITTING:

The tow bar **H-244** is made up of the following elements:

- | | | | |
|--|------------|------------------------|------------|
| 1. Towbar mainframe | - 1 piece | 6. Bolt M12x30 | - 1 piece |
| 2. Tow ball (ACS-6022 / TERWA 30756) | - 1 piece | 7. Bolt M12x1,25x40 | - 4 pieces |
| 3. Tow ball socket | - 1 piece | 8. Spring washer Ø12,2 | - 8 pieces |
| 4. Electrical socket plate (CZ-050.00) | - 1 piece | 9. Flat washer Ø13,0 | - 8 pieces |
| 5. Bolt M12x25 | - 3 pieces | | |

Follow the general directions in order to fit **H-244** towbar properly:

1. Rear bumper cutting and removing is required.
2. Remove the rear bumper and unscrew the rear wheel arches.
3. Make the undercut in the rear bumper reinforcement according to the drawing 1.
4. Make the undercut of the rear bumper spoiler according to the drawing 2.

11.09.2023.

Cat. No. H-244

3. Wykonać podcięcie we wzmocnieniu zderzaka według rysunku. 1.
4. Wykonać podcięcie w spojlerze zderzaka tylnego według rysunku 2.
5. Przyłożyć korpus (1) do zewnętrznych stron podłużnic i skrócić w fabrycznych punktach śrubami M12x1,25x40 (7) wraz z podkładkami zwykłymi Ø13,0 (9) i podkładkami sprężystymi Ø12,2 (8).
6. Do korpusu (1) dokręcić gniazdo kuli (3) i uchwyt gniazda elektrycznego (4) śrubami: M12x30 (6) - 1 szt. i M12x25 (5) - 3 szt. (zgodnie ze schematem).
7. Zamontować zderzak i nadkola tylnych kół.
8. Wpiąć kulę (2) do gniazda (3) zgodnie z załączoną instrukcją.

Uwaga:

Do korpusu zaczepeku (1) może być zamontowana kula (2) o innej konstrukcji niż podano w niniejszej instrukcji pod warunkiem, że:

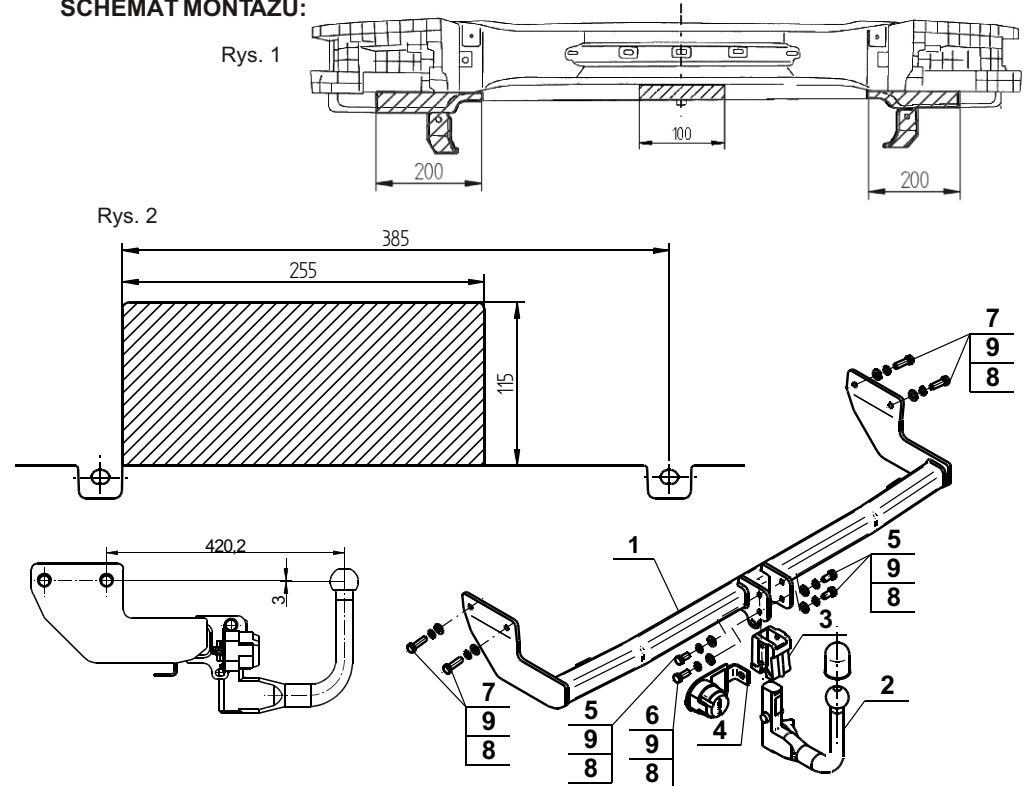
1. Zastosowana kula posiada tabliczkę znamionową z numerem homologacji.
2. Parametry D i S mają wartość większą lub równą od wartości korpusu (1).
3. Położenia środka kuli jest zgodne z rysunkiem.

Przestrzeganie niniejszej instrukcji zapewnia prawidłowy montaż i eksploatację zaczepeku kulowego H-244.

Po zamontowaniu zaczepeku kulowego **H-244** należy uzyskać wpis w **dowodzie rejestracyjnym** pojazdu na dowolnej stacji kontroli technicznej pojazdu.

UWAGA: Sprawdzać połączenia śrubowe po przejechaniu 1000 km. Kulę zawsze utrzymywać w czystości i smarować smarem stałym. Stosować osłonę kuli. Wszystkie uszkodzenia mechaniczne zaczepeku kulowego **H-244** wykluczają dalszą jego eksploatację. Uszkodzony zaczepek **nie może być naprawiany**. W przypadku nie przestrzegania opisanego sposobu montażu lub niewłaściwego jego użytkowania producent **nie ponosi odpowiedzialności** za powstałe szkody.

SCHEMAT MONTAŻU:



UWAGA:

Cena zaczepeku kulowego nie obejmuje wiązki elektrycznej.

Nr kat. H-244

5. Attach the corps (1) to the outer stringers sides and screw on at the factory points using bolts M12x1,25x40 (7) with flat washers Ø13,0 (9) and spring washers Ø12,2 (8).
6. Install the tow ball socket (3) and electrical plate (4) to the corps (1) using one bolt M12x30 (6) and three bolts M12x25 (5) (according to the scheme).
7. Install the rear bumper and the rear wheel arches.
8. Attach the tow ball (2) to the socket (3) in accordance with the attached instruction.

Caution:

- Different types of (2) may be attached to the (1) only if:
1. The adapted tow has its own information label with homologation number
 2. D and S values are equal or higher than (1) values.
 3. Tow ball centre-point is in accordance with the drawing

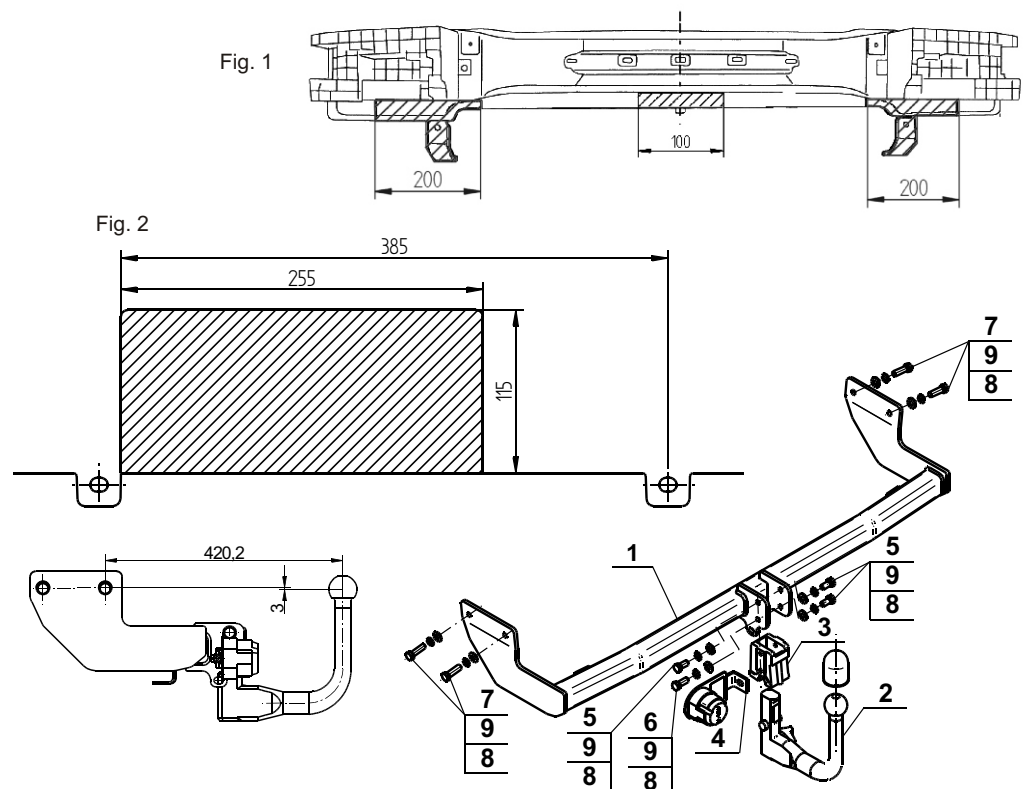
Obeying this instruction assures correct montage and the H-244 tow bar operating.

After assembling of the tow bar **H-244** you have to get entry in cars **registration book** in a quality Control station.

CAUTION:

Check if all bolts and nuts are correctly tightened after 1000km. Keep tow ball clean, grease and cased. All mechanical damages of tow bar excludes its further exploitation. Damaged ball hook **cannot be repaired**. In case of braking the rules of montage or unproper usage manufacturer **do not take responsibility** for arised damages.

MONTAGE DIAGRAM:



NOTE:

Bunch of wires is not included (in total price).

Cat. No. H-244

STEINHOF Montage und Gebrauchsanleitung
für die Anhängerkupplung:
Hyundai ix20 (5D)
(11/2010 - 2019)



Katalognummer H-244

Verwendungsbereich

Die Anhängerkupplung **H-244** ist für das Ziehen eines Anhängers bestimmt. Die Anhängerkupplung besitzt das Prüfzeichen **e20**.

Vorbedingungen für die Montage der Anhängerkupplung

Die Anhängerkupplung **H-244** darf nur an Fahrzeugen montiert und genutzt werden, deren Karosserie in einem einwandfreien technischen Zustand ist. Die Anhängerkupplung darf nur entsprechend der folgenden Anleitungen montiert und genutzt werden.

Alle Schrauben und Muttern entsprechend dem in der folgenden Tabelle angegebenen Drehmoment (Mo) anziehen (das Drehmoment bezieht sich jeweils auf Schrauben der Festigkeitsklasse 8.8):

M8	-	25 (Nm)	M12	-	85 (Nm)
M10	-	50 (Nm)	M16	-	200 (Nm)

Nutzungsbedingungen

Die Anhängerkupplung **H-244** besitzt ein Typenschild, das die Parameter für eine ordnungsgemäße und sichere Belastung der Kupplung angibt:

Typ: H-244	Katalognummer von der Anhängerkupplung
A-50X	Kupplungsklasse
e20 00-1496	Die Homologationsnummer der Anhängerkupplung
D = 7,4 kN	D-Wert
S = 75 kg	Stützlast
R = 1300 kg	Max. Anhängerlast

Der D-Wert wird nach folgender Formel berechnet:

$$D = g \times \frac{T \times R}{T + R} \text{ kN}$$

T- zulässiges Gesamtgewicht des Zugfahrzeugs (oder auch eines Schleppzuges) in Tonnen; einschließlich, falls gegeben, der senkrechten Achslast des Anhängers auf die Zentralachse
R- zulässiges Gesamtgewicht eines PKW-Anhängers mit einer in der Senkrechten beweglichen Deichsel oder eines Aufliegers (in Tonnen)
g- Erdbeschleunigung (9,81 m/s²).

Während der Nutzung sind die einzelnen Kupplungsteile in einem einwandfreien technischen Zustand zu halten und vor Korrosion zu schützen. Während des Schleppvorgangs ist der Anhänger zusätzlich mit einem Seil oder einer Kette von entsprechender Stärke mit dem Zugfahrzeug zu verbinden. Während der Nutzung der Anhängerkupplung sind von Zeit zu Zeit die Verschraubungen zu überprüfen und gegebenenfalls nachzuziehen.

Montageanleitung:

Die Anhängerkupplung **H-244** für den Fahrzeugtyp besteht aus folgenden Teilen:

- | | | | |
|---|-----------|--------------------------|-----------|
| 1. Gestell | - 1 Stück | 6. Schraube M12x30 | - 1 Stück |
| 2. Kugelkupplung (ACS-6022 / TERWA 30756) | - 1 Stück | 7. Schraube M12x1,25x40 | - 4 Stück |
| 3. Kugel Steckdose | - 1 Stück | 8. Federring Ø12,2 | - 8 Stück |
| 4. Steckdosenhalterung (CZ-050.00) | - 1 Stück | 9. Unterlegscheibe Ø13,0 | - 8 Stück |
| 5. Schraube M12x25 | - 3 Stück | | |

Um die Anhängerkupplung H-244 richtig zu montieren ist folgende Beschreibung einzuhalten.

1. Montage der Anhängerkupplung erfordert einen Anschnitt und Demontage der hinteren Stoßstange.
2. Die hintere Stoßstange demontieren, die Karosserieabstützungen der Hinterräder abschrauben.
3. Einen Anschnitt in der Stoßstangeverstärkung nach Zeichnung 1 ausführen.
4. Einen Anschnitt im Spoiler der Stoßstange nach Zeichnung 2 ausführen.
5. Das Gestell (1) nach innen der Längsträger anlegen und in den vom Werk aus vorhandenen Stellen mit den Schrauben M12x1,25x40 (7), den Unterlegscheiben Ø13,0 (9), den Federringen Ø12,2 (8) verschrauben.

6. An das Gestell (1) die Kugel Steckdose (3) und die Steckdosenhalterung (4) mit den Schrauben M12x30 (6) - 1 St. und M12x25 (5) - 3 St. nach Schema anschrauben.

7. Die hintere Stoßstange und die Karosserieabstützungen der Hinterräder montieren.

8. Die Kugel (2) in die Steckdose (3) nach der Gebrauchsanweisung stecken.

Achtung:

An das Gestell (1) kann eine Kugel (2) von anderer Konstruktion als in obiger Gebrauchsanleitung unter der Bedingung montiert werden:

1. Die verwendete Kugel besitzt ein Kennzeichenschild mit der Bauartzulassung.
2. Die Parameter D und S haben eine größere oder die gleiche Wert als die vom Gestell (1).
3. Die Lage der Kugelmittle ist mit dem Muster übereinstimmend.

Die Einhaltung vorliegender Gebrauchsanleitung versichert richtige Montage Und Nutzung der Anhängerkupplung H-244.

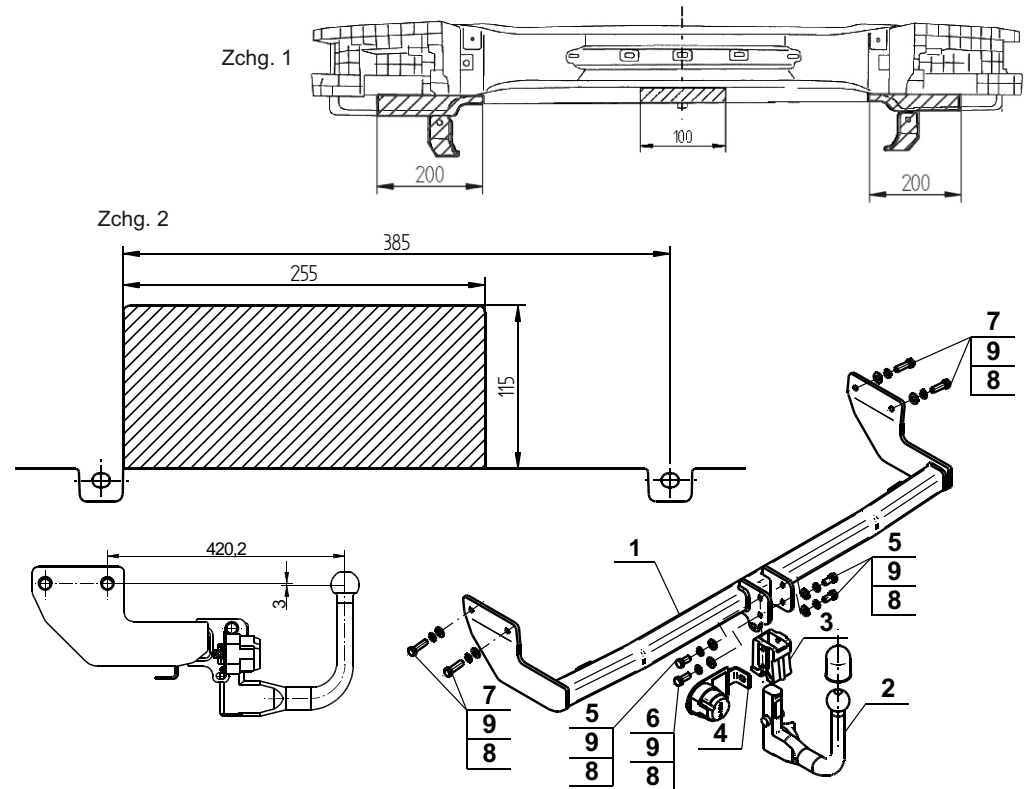
Montage der Anhängerkupplung H-244 soll ins Fahrzeugschein eingetragen werden.

Achtung: Nach 1000 km sind die Schraubverbindungen nachzuprüfen. Die Kugel ist sauber einzuhalten und mit Schmierfett einzuschmieren. Eine Kugelschutz ist zu verwenden.

Alle mechanischen Beschädigungen der Anhängerkupplung H-244 schließen weitere Nutzung aus.

Die beschädigte Anhängerkupplung ist nicht reparierbar. Sollte die Art der Montage nicht eingehalten oder falsch genutzt werden, übernimmt der Hersteller keine Verantwortung für entstandenen Schaden.

Montageschema:



Achtung: Im Preis der Anhängerkupplung ist kein Elektrosetz enthalten.

Die Anhängerkupplung muss nicht beim TÜV vorgeführt werden, da diese mit dem Zeichen e20 ausgezeichnet ist, es sei denn, dass aktuelle Vorschriften es anders bestimmen. Diese Montageanleitung dient als ABE und muss mit den Fahrzeugpapieren mitgeführt werden.